

ergoflix

Faltbarer elektrischer Rollstuhl

Betriebsanleitung

ergoflix[®] LX
inkl. Plus-Variante



ergoflix.de

Herzlichen Glückwunsch! Du hast Dich für einen ergoflix Elektrorollstuhl entschieden.

Wir danken Dir für Dein Vertrauen und wünschen Dir alles Gute und viel Freude mit Deinem neuen Wegbegleiter.

INHALT

1.	Allgemeine Informationen	06
1.1.	Informationen zum Gerät	06
1.2.	Zu dieser Anleitung	06
1.3.	Warnhinweise	06
1.4.	Handlungsanweisungen	07
1.5.	Zielgruppe	07
1.6.	Garantie	07
1.7.	Lebensdauer	07
1.8.	Urheberrechtsvermerk	08
1.9.	Adressenverzeichnis	08
1.10.	Bedeutung der Symbole auf der Produktkennzeichnung	08
2.	Sicherheit	09
2.1.	Indikation / Kontraindikation	09
2.2.	Nicht bestimmungsgemäße Verwendung	10
2.3.	Gefahren beim Fahrbetrieb	11
2.3.1.	Gefahr durch bewegliche Teile	11
2.3.2.	Gefahr im öffentlichen Straßenverkehr	11
2.3.3.	Gefahren in öffentlichen Verkehrsmitteln	11
2.3.4.	Nutzung von Treppen und Fahrstühlen	12
2.3.5.	Gefahr bei Fahrten auf abschüssigem Gelände	12
2.3.6.	Gefahr bei Fahrten auf unbefestigten Untergründen	12
2.3.7.	Gefahr bei Fahrten in der Dunkelheit	12
2.3.8.	Gefahr durch Kippen	12
2.3.9.	Gefahr durch unangepasste Fahrweise	13
2.4.	Gefahren beim Schiebebetrieb	13
2.5.	Gefahren bei Verwendung in Fahrzeugen	14
2.6.	Gefahren durch hohe Temperaturen	14
2.7.	Gefahren durch elektromagnetische Strahlung	14
2.8.	Gefahren bei Transport und Aufbau	15
2.8.1.	Gefahr durch unsachgemäßen Transport	15
2.9.	Gefahr durch elektrische Spannung	15
2.10.	Sicherheitseinrichtungen	16
2.10.1.	Elektromagnetische Motorbremse	16
2.10.2.	Elektromagnetische Feststellbremsen	16
2.10.3.	Fußablage	16
2.10.4.	Beckengurt	16
2.10.5.	Sicherungseinrichtung gegen unbefugte Benutzung	16

3.	Technische Daten	17
3.1.	Abmessungen und Gewichte	17
3.1.1.	Motoren	18
3.1.2.	Akkus	18
3.1.3.	Steuerungseinheit.....	18
3.1.4.	Vorderräder	18
3.1.5.	Hinterräder.....	18
3.1.6.	Fahreigenschaften	19
4.	Produktbeschreibung.....	19
4.1.	Lieferumfang.....	19
4.2.	Übersicht.....	20
4.2.1.	Fußablage	20
4.2.2.	Beckengurt.....	20
4.2.3.	Zubehörtasche	21
4.2.4.	Armlehnen.....	21
4.2.5.	Rückenlehne	21
4.2.6.	Bedienmodul.....	21
4.3.	Akkus	22
4.4.	Federung	23
4.5.	Betriebsarten.....	23
4.5.1.	Fahrbetrieb	23
4.5.2.	Schiebebetrieb	23
5.	Transport des Rollstuhls	23
5.1.	Verladen	24
5.2.	Transport.....	25
5.2.1.	Transport im Fahrzeug.....	25
5.2.2.	Transport im Flugzeug	26
6.	Inbetriebnahme des Rollstuhls	26
6.1.	Aufbauen des Rollstuhls	27
6.1.1.	Auspacken	27
6.1.2.	Aufklappen.....	28
6.1.3.	Den Rollstuhl zusammenfalten	28
6.2.	Montage des Bedienmoduls.....	29
6.3.	Die Sitzbreite des Rollstuhls erweitern (optional).....	31
6.4.	Laden der Akkus.....	32
6.5.	Höhe der Fußstütze einstellen	35

7.	Bedienung des Rollstuhls	36
71.	Ein- und Aussteigen	36
72.	Einschalten	37
73.	Ausschalten	37
74.	Fahren mit dem Rollstuhl.....	37
74.1.	Betriebsart wechseln	38
74.2.	Losfahren	38
74.3.	Lenken	39
74.4.	Bremsen	39
74.5.	Rückwärtsfahrten	40
74.6.	Hupen	40
74.7.	Maximalgeschwindigkeit einstellen	41
74.8.	Fahren an Steigungen und Gefällestrecken	42
74.9.	Hindernisse überwinden	42
75.	Schieben des Rollstuhls.....	43
75.1.	Deaktivieren der Feststellbremsen.....	43
76.	Überprüfung des Rollstuhls vor der Fahrt.....	44
76.1.	Anpassen des Beckengurts	44
76.2.	Ladestand der Akkus überprüfen	44
77.	Fehlermeldungen	45
8.	Wartung des Rollstuhls.....	46
8.1.	Vor Fahrtantritt.....	46
8.2.	Monatliche Wartung	47
8.3.	Vierteljährliche Wartung.....	47
8.4.	Halbjährliche Wartung	47
8.5.	Desinfektion & Reinigung	48
8.6.	Wiedereinsatz	48
9.	Demontage und Entsorgung.....	49
9.1.	Sicherheitshinweise.....	49
9.2.	Fachpersonal.....	49
9.3.	Demontage	50
9.4.	Entsorgung.....	50

1. Allgemeine Informationen

1.1. Informationen zum Gerät

Der elektrische Rollstuhl ergoflix dient zur Beförderung von Personen, die in ihrer Mobilität eingeschränkt sind. Das Gerät kann manuell und elektrisch betrieben werden und verfügt über ein magnetisches Bremssystem.

1.2. Zu dieser Anleitung

Diese Betriebsanleitung ist eine wesentliche Hilfe und enthält wichtige Hinweise für die Personen, die dieses Gerät aufstellen, bedienen und warten. Ihre Beachtung hilft Gefahren zu vermeiden, Reparaturkosten und Ausfallzeiten zu verringern.

1.3. Warnhinweise

In der Betriebsanleitung werden Hinweise unterschiedlich gewichtet und mit einem Piktogramm gekennzeichnet.

Die Warnhinweise sind wie folgt aufgebaut:



GEFAHR

Unmittelbar drohendes Risiko für das Leben und die Gesundheit von Personen (schwere Verletzungen oder Tod).



WARNUNG

Möglicherweise drohendes Risiko für das Leben und die Gesundheit von Personen (schwere Verletzungen oder Tod).



VORSICHT

Möglicherweise gefährliche Situation (leichte Verletzungen oder Sachschäden).



HINWEIS

Hinweise, die unbedingt berücksichtigt werden müssen, um optimale Ergebnisse und ein sicheres Betreiben des Gerätes zu gewährleisten.

Für Warnhinweise gelten folgende Konventionen:

Signalwort:

Gibt die Schwere der Gefahr an.

Art und Quelle der Gefahr:

Gibt an, vor welcher Gefahr gewarnt wird und wo diese auftreten kann.

Folgen bei Missachtung der Gefahr:

Beschreibt, was die Ursache für die Gefahr oder Beschädigung und deren Auswirkung ist.

Entkommen:

Beschreibt, wie verhindert werden kann, dass die Gefahr entsteht.

Beispiel für einen Warnhinweis:



WARNUNG

Verletzungsgefahr bei nicht bestimmungsgemäßer Verwendung

Nicht bestimmungsgemäße Verwendung kann zu Gefährdungen von Personen und Sachen führen.

- ▶ Verwende das Gerät nur bestimmungsgemäß wie nachfolgend beschrieben.

1.4. Handlungsanweisungen

Handlungsanweisungen sind durchnummeriert, um die Reihenfolge der einzelnen Schritte zu kennzeichnen. Ergebnisse der Handlungen stehen direkt darunter. Ein Beispiel:

1. Dies ist der erste Schritt.
 - ▶ Dies ist das Ergebnis des ersten Schritts.
2. Dies ist der zweite Schritt.
 - ▶ Dies ist das Ergebnis des zweiten Schritts.

1.5. Zielgruppe

Diese Betriebsanleitung richtet sich an Personen, die den Rollstuhl nutzen und Personen, die die Nutzung des Rollstuhls begleiten:

- Anwender
- Begleitpersonen
- Pflegepersonal

1.6. Garantie

Die Garantiebedingungen sind Bestandteil der jeweils gültigen, länderspezifischen allgemeinen Geschäftsbedingungen. Die Garantien spezieller Bauteile kannst Du der folgenden Übersicht entnehmen:

- Rahmengestell: 3 Jahre
- Bedienmodul (Joystick): 2 Jahre
- Motor: 2 Jahre
- Akkus: 1 Jahr bei minimal 80% der ursprünglichen Nennkapazität bei max. 500 Ladevorgängen

1.7. Lebensdauer

Der Hersteller geht bei diesem Produkt von einer Lebensdauer von fünf Jahren aus, soweit das Produkt bestimmungsgemäß verwendet wird und sämtliche Vorgaben zu Wartung und Pflege eingehalten werden. Die Lebensdauer des Produktes ist von der Benutzungshäufigkeit, der Einsatzumgebung und der Pflege abhängig. Durch den Einsatz von Ersatzteilen lässt sich die Lebensdauer des Produktes verlängern.

1.8. Urheberrechtsvermerk

Nachdruck, auch einzelner Passagen, ist verboten. Das Urheberrecht und sämtliche Rechte liegen bei der Nanjing Jin Bai He Medical Apparatus Co., Ltd. Übersetzung, Vervielfältigung, Speicherung und Verbreitung einschließlich Übernahme auf elektronische Datenträger sowie Einspeicherung in elektronische Medien ist ohne vorherige schriftliche Genehmigung unzulässig.

Aus den vorliegenden Angaben oder Abbildungen können keine Ansprüche geltend gemacht werden. Änderungen in Technik, Form und Ausstattung vorbehalten. Für Irrtümer und Druckfehler wird keine Haftung übernommen.

1.9. Adressenverzeichnis

Hersteller:

Anhui JBH Medical Apparatus Co., Ltd.
No. 116 Qicang Road, Mingguang, Chuzhou
Anhui Province, Anhui, 239400
CHINA



SUNGO Europe B.V.
Fascinato Boulevard 522, Unit 1.7, 2909VA
Capelle aan den IJssel, The Netherlands

Importeur und Händler:

ergoflix Group GmbH
Marktstr. 20
46499 Hamminkeln
GERMANY

FON 02852 94590-00
FAX 02852 94590-99

info@ergoflix.de
www.ergoflix.de

1.10. Bedeutung der Symbole auf der Produktkennzeichnung



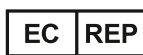
Medizinprodukt



Hersteller



Seriennummer



EU-Repräsentant



Produktionsdatum



Das Produkt ist NICHT als Sitz
in einem KFZ zugelassen.



Unique Device Identifier

2. Sicherheit

Das Gerät wurde unter Einhaltung aller verbindlichen Rechtsvorschriften und nach anerkannten sicherheitstechnischen Regeln konstruiert und gebaut. Es entspricht dem Stand der Technik zu seinem erstmaligen Inverkehrbringen. Trotzdem können Gefahren für den Bediener, für andere Personen, für das Gerät selbst und für weitere Sachwerte entstehen.

Das Kapitel „Sicherheit“ muss beim Umgang und der Bedienung des Geräts immer beachtet werden. Lies das Kapitel aufmerksam durch und stelle sicher, dass Du alle Sicherheitshinweise verstanden hast. Bediene das Gerät andernfalls nicht.



HINWEIS

Sicherer Umgang mit dem Gerät

Für einen sicheren Umgang mit dem Rollstuhl beachte bitte die Hinweise in diesem Abschnitt und in weiteren Abschnitten dieser Betriebsanleitung. Der Hersteller des Gerätes übernimmt keine Haftung für Personen- oder Sachschäden aufgrund von Nichtbeachtung der Sicherheitshinweise.

2.1. Indikation / Kontraindikation

Beim Betrieb des Gerätes treten mechanische und elektrische Gefahren auf. Um daraus resultierende Gefahren zu vermeiden, darf das Gerät nur bestimmungsgemäß verwendet werden. Nicht genehmigte Veränderungen können die Sicherheit negativ beeinflussen und führen zum Erlöschen der vom Hersteller ausgestellten Konformität.

Das Gerät ist nur im Rahmen seines ursprünglichen Verwendungszweckes, zur selbstständigen oder begleiteten Fortbewegung von Menschen

- mit gesundheitlich- oder alterbedingter Geheinschränkung oder -behinderung
- mit deutlich eingeschränkter Kraft- und Greiffunktion der Arme/der Hände
- mit ausreichenden Orientierungs- und Koordinationsfähigkeit
- zur Sicherung der Mobilität im Innen- und Außenbereich (Erreichen des Nahbereichs und Erledigung von Alltagsgeschäften) zu verwenden.

Bei der individuellen Versorgung sind außerdem die physische und psychische Verfassung, das Alter der Benutzer sowieso die persönlichen Wohnverhältnisse und das private Umfeld zu beachten. Dies trifft sowohl auf den Benutzer des Elektrorollstuhls als auch auf die Begleitperson zu, die diesen steuert.

Der Elektrorollstuhl darf nicht verwendet und/oder gesteuert werden bei:

- Verwendung und Einfluss beeinträchtigender Medikamente
- starken Gleichgewichts- und/oder Wahrnehmungsstörungen.

Alle Arbeiten am Gerät (Aufbau, Inbetriebnahme, Bedienung, Wartung, Pflege) dürfen nur durch Personen, die diese Betriebsanleitung gelesen haben, vorgenommen werden.

Der Rollstuhl darf nur folgendermaßen verwendet werden:

- **Bedienung**

Das Bedienen des Rollstuhls darf nur durch Personen erfolgen, welche die Betriebsanleitung gelesen haben. Diese Personen müssen körperlich in der Lage sein, sicher mit dem Rollstuhl umzugehen (z. B. antreiben, lenken, bremsen) und alle Warnhinweise dieser Betriebsanleitung beachten.

- **Einsatzort**

Der Rollstuhl sollte ausschließlich auf ebenem Grund, in wegsamem Gelände, in trockener Umgebung sowie in Innenräumen verwendet werden. Der ergoflix kann im Außenbereich auf Gehwegen benutzt werden und hat die Schutzklasse IPX4. Dies bedeutet, dass der Rollstuhl spritzwassergeschützt ist. Bitte beachte auch die gesetzlichen Bestimmungen des Landes, in welchem Du den Rollstuhl nutzt.

- **Schutzeinrichtungen**

Der Betrieb des Rollstuhls ist nur mit intakten Schutzeinrichtungen zulässig. Alle Schutzeinrichtungen müssen regelmäßig auf korrekten Zustand und einwandfreie Funktion überprüft werden. Nach allen Wartungs- und Reparaturarbeiten müssen alle Schutzeinrichtungen wieder angebracht werden, bevor das Gerät in Betrieb gehen darf.

- **Reinigung, Pflege, Wartung und Reparatur**

Die allgemeinen Arbeiten zur Reinigung, Pflege und Wartung des Rollstuhls dürfen ausschließlich von Personen erfolgen, die diese Betriebsanleitung gelesen haben. Reparaturarbeiten dürfen ausschließlich von besonders unterwiesenem Servicepersonal oder dem Kundendienst des Händlers durchgeführt werden, sofern es sich nicht um den Austausch von Komponenten handelt. Die Durchführung dieser Arbeiten ist ausschließlich im abgeschalteten Zustand des Gerätes zulässig (siehe Abschnitt „8 Wartung des Rollstuhls“ auf Seite 46).

Zur bestimmungsgemäßen Verwendung gehört auch:

- Der Betrieb mit intaktem Bedienmodul.
- Das Beachten aller Hinweise aus der Betriebsanleitung, insbesondere der Sicherheits- und Warnhinweise.
- Die fristgerechte Durchführung von Wartung und Reparatur.
- Eine andere oder darüber hinausgehende Verwendung gilt als nicht bestimmungsgemäß.

Für hieraus entstehende Schäden haften Hersteller und Händler nicht.

2.2. Nicht bestimmungsgemäße Verwendung

Verletzungsgefahr bei nicht bestimmungsgemäßer Verwendung.

Bei nicht bestimmungsgemäßer Verwendung des Gerätes können Gefahren für Personen auftreten.

Das Gerät darf nur wie im Abschnitt „2.1 Bestimmungsgemäße Verwendung“ genutzt werden. Jegliche davon abweichende Nutzung kann zu Gefährdungen für Personen und Sachen führen und ist nicht gestattet.

Nicht bestimmungsgemäß bedeutet unter anderem:

- Betrieb durch unautorisierte Personen.
- Betrieb durch Personen, die krank oder übermüdet sind oder unter dem Einfluss von Substanzen oder Medikamenten stehen, die ihre optische Wahrnehmung, ihr Koordinationsvermögen oder ihr Urteilsvermögen beeinträchtigen.
- Betrieb mit einer defekten elektrischen Installation.
- Betrieb bei starken äußerlichen Witterungen oder in nassem Zustand.
- Betrieb in Bädern und Saunen.
- Reinigung und Pflege unter fließendem Wasser.
- Betrieb auf stark unebenem Grund sowie in äußerst unwegsamem Gelände.

- Betrieb auf Rolltreppen und Stiegen.
- Betrieb durch unbeaufsichtigte minderjährige Kinder.
- Transport von mehr als 1 Person.
- Transport schwerer Gegenstände (ausgenommen ist mitgeführtes, persönliches Gepäck).
- Betrieb im öffentlichen Straßenverkehr wider die Vorgaben der StVO.
- Überwindung von Hindernissen, die die Angaben im Abschnitt „3.1.6 Fahreigenschaften“ überschreiten.
- Der Gebrauch auf der Straße ist aufgrund der bauartbedingten Höchstgeschwindigkeit von nur 6 km/h nicht ratsam. Wir empfehlen im öffentlichen Verkehr einen Gebrauch nur unter Einhaltung von Schrittgeschwindigkeit. Bitte beachte auch die gesetzlichen Bestimmungen des Landes, in welchem Du den Rollstuhl nutzt.

2.3. Gefahren beim Fahrbetrieb

In den folgenden Abschnitten werden die besonderen Gefahrenarten, die in Zusammenhang mit dem Fahrbetrieb auftreten können, benannt und beschrieben. Um diese Gefahren zu vermeiden, beachte bitte die Hinweise in den folgenden Abschnitten.

2.3.1. Gefahr durch bewegliche Teile

Während der Nutzung des Gerätes kann es durch bewegliche Teile zu schweren Verletzungen kommen. Beachte bitte die folgenden Hinweise:

- Greife während des Betriebes keinesfalls in sich bewegende Bauteile.
- Prüfe regelmäßig Funktion und Zustand aller beweglichen Teile.

2.3.2. Gefahr im öffentlichen Straßenverkehr

Nutzer von Rollstühlen unterliegen im Straßenverkehr denselben Rechten und Pflichten wie Fußgänger. Die Nutzung öffentlicher Straßen ist daher nicht gestattet. Beachte bitte die folgenden Hinweise:

- Der Rollstuhl sollte ausschließlich auf Gehwegen betrieben werden. Auf reinen Fahrradwegen darfst Du nicht fahren.
- Beachte bitte im öffentlichen Straßenverkehr die Straßenverkehrsordnung (StVO).
- Achte auf eine ausreichende Profiltiefe der Bereifung (siehe Abschnitt „8.3. Vierteljährliche Wartung“).

2.3.3. Gefahren in öffentlichen Verkehrsmitteln

Der Rollstuhl ermöglicht die Nutzung öffentlicher Verkehrsmittel. Um Gefahren vorzubeugen, beachte bitte die folgenden Hinweise:

- Bitte andere Verkehrsteilnehmer immer um Hilfe, wenn Du öffentliche Verkehrsmittel nutzt.
- Der Rollstuhl darf in öffentlichen Verkehrsmitteln ausschließlich zum Befahren und Verlassen betrieben werden.
- Klappe den Rollstuhl zusammen und verstau ihn sicher, wenn Du das Gerät in einem öffentlichen Verkehrsmittel verlässt.
- Stelle sicher, dass die Bremsen während der Nutzung öffentlicher Verkehrsmittel eingerastet sind.

2.3.4. Nutzung von Treppen und Fahrstühlen

Für die Nutzung in Fahrstühlen gelten dieselben Hinweise wie für den Gebrauch in öffentlichen Verkehrsmitteln. Um Gefahren bei der Nutzung von Treppen zu vermeiden, beachte bitte die folgenden Hinweise:

- Der Rollstuhl darf keinesfalls über Treppen geschoben oder gehoben werden.
- Der Rollstuhl muss vor der Nutzung von Treppen gefaltet werden.
Die Unterstützung einer zweiten Person beim Überwinden einer Treppe ist dringend empfohlen.

2.3.5. Gefahr bei Fahrten auf abschüssigem Gelände

Bei Fahrten mit dem Rollstuhl auf Gelände mit starker Neigung sowie dem Befahren von Rampen besteht erhöhte Kippgefahr. Um schwere Verletzungen zu vermeiden, beachte bitte die folgenden Hinweise:

- Fahre nicht auf und über Rampen, die nicht mit einem ausreichenden seitlichen Kantenschutz ausgestattet sind.
- Stelle sicher, dass die Oberfläche der Rampe trocken und sauber ist.
- Stelle sicher, dass die Rampe breiter als der Rollstuhl ist.
- Befahre Steigungen nur gerade und parallel zum Verlauf der Rampe.
- Verhalte Dich bei Auf- und Abwärtsfahrten besonders umsichtig.
- Vermeide Fahrten auf abschüssigem Gelände, wenn der Untergrund aus Schnee, Eis, Kies, Lehm, Sand, nassen Blättern o.Ä. besteht oder uneben ist.

2.3.6. Gefahr bei Fahrten auf unbefestigten Untergründen

Bei Fahrten mit niedriger Geschwindigkeit oder stark entladenen Akkus ist die Fahrleistung bei bestimmten Untergrundverhältnissen, z. B. Kies, Sand oder dicken Teppichen, eingeschränkt. Beachte bitte die folgenden Hinweise:

- Stelle sicher, dass Du die Geschwindigkeit des Rollstuhls stets dem Untergrund anpasst.
- Stelle sicher, dass die Akkus des Rollstuhls ausreichend aufgeladen sind.

2.3.7. Gefahr bei Fahrten in der Dunkelheit

Fahrten mit dem Rollstuhl auf öffentlichen Fußgängerwegen sind nur unter Berücksichtigung der Straßenverkehrsordnung (StVO) zulässig. Beachte bitte die folgenden Hinweise:

- Stelle sicher, dass der Rollstuhl mit funktionstüchtigen Vorder- und Rücklichtern ausgestattet ist.
- Beachte bitte die geltenden nationalen oder örtlichen Verkehrsvorschriften.
- Achte auf Hindernisse im oder auf dem Fahrtweg, die die in „3.1.6 Fahreigenschaften“ auf Seite 19 angegebene maximale Höhe überschreiten und weiche diesen aus.
- Bei optionaler Beleuchtungsausstattung beachte bitte bei der Nutzung stets die Anweisungen der beiliegenden Betriebsanleitung.

2.3.8. Gefahr durch Kippen

Beim Befahren von Kurven verlagert sich der Körperschwerpunkt des Nutzers. Daraus kann sich

eine erhöhte Kippgefahr ergeben. Um dies zu vermeiden, beachte bitte die folgenden Hinweise:

- Sollte der Rollstuhl eine unerwartete und ungewohnte Bewegung ausführen, lasse sofort den Joystick los, um den Rollstuhl anzuhalten.
- Befahre Steigungen und Gefälle nur bis zum maximalen Steigvermögen (siehe Abschnitt „3 Technische Daten“ auf Seite 17).
- Nimm vor dem Befahren von Steigungen und Gefälle eine aufrechte Sitzposition ein.
- Befahre Gefällestrecken mit maximal 2/3 der Höchstgeschwindigkeit.
- Vermeide plötzliches Bremsen oder Beschleunigen.
- Überwinde niemals Hindernisse an einer Steigung oder einem Gefälle.
- Vermeide Schwerpunktverlagerungen während der Fahrt.
- Vermeide ruckartige Richtungsänderungen und Bewegungen des Joysticks.
- Spurrillen, Schienen und ähnliche Hindernisse dürfen nur im rechten Winkel (90°) überquert werden.
- Vermeide Kurven auf Steigungen, Rampen, Hügeln oder sonstigen Schräglagen.



HINWEIS

Gut zu wissen:

Aus Sicherheitsgründen dürfen keine schweren Gegenstände wie befüllte Rucksäcke oder Taschen an der Rückenlehne des Rollstuhls befestigt werden. Dadurch kann sich der Kippwinkel des Rollstuhls verändern, weshalb der Kippschutz in solch einem Fall nicht mehr gewährleistet werden kann.

2.3.9. Gefahr durch unangepasste Fahrweise

Auf nassem Untergrund und auf unebenem Gelände besteht die Gefahr, dass der Rollstuhl rutscht und sich der Bremsweg erheblich verlängert. Beachte bitte die folgenden Hinweise:

- Passe Geschwindigkeit und Fahrverhalten immer den Umgebungsbedingungen an.
- Bei hohen Geschwindigkeiten besteht erhöhte Sturzgefahr.
- Beachte bitte die maximale sichere Geschwindigkeit wie in Abschnitt „3 Technische Daten“ auf Seite 17 angegeben.

2.4. Gefahren beim Schiebetrieb



WARNUNG

Beschädigung der Rückenlehne bei starkem Kraftaufwand

Vermeide als Begleitperson einen Kraftaufwand auf die Rückenlehne des Rollstuhls, um diesen nach hinten zu kippen und so Hindernisse zu überwinden. Dies kann die Rückenlehne ernsthaft beschädigen. Umfahre stattdessen Hindernisse.

Bei der Nutzung des Rollstuhls im Schiebetrieb sind Antrieb und Bremse deaktiviert. Die Steuerung des Rollstuhls liegt vollständig in der Verantwortung der schiebenden Person. Um Unfälle mit Personen- und Sachschäden zu vermeiden, beachte bitte die folgenden Hinweise:

- Stelle sicher, dass alle Teile des Rollstuhls vorhanden, sicher befestigt und funktionstüchtig sind.

- Mache Dich vor der ersten Nutzung im Schiebebetrieb mit dem Fahrverhalten des Rollstuhls vertraut.
- Übe vor der ersten Benutzung das Schieben auf ebenem Grund und in überschaubarem Gelände.

2.5. Gefahren bei Verwendung in Fahrzeugen

Bei der Verwendung des Rollstuhls in Fahrzeugen besteht die Gefahr schwerer Verletzungen mit Todesfolge. Beachte bitte die folgenden Hinweise:

- Verwende den Rollstuhl nicht als Fahrzeugsitz.
- Der Rollstuhl ist ausschließlich ohne Insassen zu transportieren und während der Fahrt entsprechend zu sichern.

2.6. Gefahren durch hohe Temperaturen

Im folgenden Abschnitt findest Du Informationen zu Gefährdungen durch heiße Oberflächen. Um diese zu vermeiden, beachte bitte die folgenden Hinweise:

Akkus und Motor

Während des Betriebes können sich die Akkus und Motoren des Rollstuhls aufheizen. Bei direktem Kontakt besteht Verbrennungsgefahr.

- Trage bei Wartung und Störungsbeseitigung eine geeignete Schutzausrüstung, z.B. Schutzhandschuhe.
- Lasse Akkus und Motoren abkühlen, bevor Du die entsprechenden Arbeiten daran durchführst.

Sitzflächen und Armlehnen

Durch Sonneneinstrahlung und Umgebungswärme können sich insbesondere die Flächen des Sitzes und der Rückenlehne stark erhitzen. Bei direktem Hautkontakt mit diesen Flächen besteht die Gefahr von Hautverletzungen.

- Schütze das Gerät vor starker Sonneneinstrahlung und anderen Wärmequellen.
- Lasse die Oberflächen des Rollstuhls vor der Nutzung abkühlen.
- Decke aufgeheizte Oberflächen, mit denen bei Nutzung direkter Hautkontakt besteht, mit Decken o.Ä. ab.

2.7. Gefahren durch elektromagnetische Strahlung

Elektromagnetische Störbeeinflussung kann sich negativ auf die Funktion des Rollstuhls auswirken. Um dies zu verhindern, beachte bitte die Hinweise in diesem Abschnitt.

Direkte Beeinflussung durch Radiowellen

Der Rollstuhl ist weitestgehend unempfindlich für im Alltag auftretende Störungen durch Radiowellen und wurde entsprechenden Belastungstests unterzogen. Der Hersteller deklariert in einem elektromagnetischen Störungstest eine Widerstandsfähigkeit von 20 V/m. Da es sich um ein elektrisches Gerät handelt, ist eine negative Beeinflussung durch auftretende Radiowellen jedoch nicht vollständig auszuschließen.

Stelle sicher, dass der Rollstuhl nicht in der unmittelbaren Nähe folgender Quellen von Radiowellen betrieben wird:

- Mobiltelefone
- elektr. Medizingeräte halte bitte Rücksprache mit medizinischem Fachpersonal)
- andere elektromagnetische Strahlungsquellen

Wechselwirkungen mit elektromagnetischen Feldern

Um Interferenzen mit anderen elektromagnetischen Feldern auszuschließen, vermeide, soweit möglich, den Betrieb des Rollstuhls in unmittelbarer Nähe folgender Strahlungsquellen:

- Automatische Ladentüren
- Alarm- und Sicherheitssysteme
- Garagentürsteuerungen

Sollten Störungen im Zusammenhang mit o.g. Quellen auftreten, informiere umgehend den Händler Deines Rollstuhls.

- Betreibe keine tragbaren Sender oder Kommunikationsgeräte (z.B. Funkgeräte, Mobiltelefone o.Ä.) in der Nähe des Rollstuhls.
- Vermeide die Nähe zu Radio-, Fernseh- und Mobilfunkantennen.
- Schalte im Falle einer elektromagnetischen Störung das Gerät aus.



HINWEIS

Vorkommnisse, Rückmeldungen, Reklamationen oder ungewollte Fehlfunktionen kannst Du telefonisch oder durch eine E-Mail an technik@ergoflix.de an die ergoflix Group GmbH melden.

2.8. Gefahren bei Transport und Aufbau

Beim Transport und Aufbau des Rollstuhls können Gefährdungen durch Gewicht und bewegliche Teile auftreten. Um diese Gefahren zu vermeiden, beachte bitte die Hinweise in den folgenden Abschnitten.

2.8.1. Gefahr durch unsachgemäßen Transport

- Der Rollstuhl darf nur ohne Insassen transportiert werden. Nutzer des Rollstuhls müssen die Sitze im Fahrzeug nutzen.
- Der Rollstuhl darf nur in Fahrzeugen transportiert werden, die für diesen Zweck zugelassen sind.
- Becken- und Wadengurt dienen nicht dem Transport des Rollstuhls sondern ausschließlich der Fixierung des Nutzers während der Anwendung des Rollstuhls.

2.9. Gefahr durch elektrische Spannung

Der Rollstuhl wird mit elektrischem Strom betrieben. Bei der Berührung von spannungsführenden Bauteilen oder den Akkus können gefährliche Verletzungen, Verbrennungen oder der Tod die Folge sein. Um diese Gefahren zu vermeiden, beachte bitte die folgenden Hinweise:

- Die Arbeiten an der elektrischen Ausrüstung des Rollstuhls dürfen nur von einer Elektrofachkraft oder von Personen, die die Betriebsanleitung gelesen haben, unter der Aufsicht einer

Elektrofachkraft gemäß den elektrotechnischen Regeln vorgenommen werden.

- Verwende nur voll funktionsfähige und geprüfte Werkzeuge, um Arbeiten an der elektrischen Installation durchzuführen.
- Vor allen Arbeiten am elektrischen System des Rollstuhls ist die Stromzufuhr zu unterbrechen.

2.10. Sicherheitseinrichtungen

Die folgenden Einrichtungen sind Teil des Sicherheitskonzeptes des Gerätes. Mache Dich vor der Nutzung mit Position und Funktion der Sicherheitseinrichtungen vertraut.

2.10.1. Elektromagnetische Motorbremse

Die Motorbremse wird aktiviert, wenn sich der Rollstuhl im Fahrbetrieb befindet. Sie ermöglicht ein kontrolliertes Abbremsen während der Fahrt und wird mit dem Joystick bedient.

2.10.2. Elektromagnetische Feststellbremsen

Die Feststellbremsen des Rollstuhls blockieren bei Bedarf die Antriebsräder. Sie verhindern auf diese Weise ungewollte Bewegungen des Rollstuhls im Stillstand, z. B. in öffentlichen Verkehrsmitteln, Fahrzeugen, Fahrstühlen oder auf abschüssigem Untergrund.

Sie befinden sich an den Antriebsrädern und können nur im Stillstand ausgelöst werden.

2.10.3. Fußablage

Die Fußablage verhindert, dass die Füße des Nutzers während der Fahrt Kontakt mit dem Boden haben. Dadurch werden Verletzungen und ein unbeabsichtigtes Abbremsen des Rollstuhls verhindert.

- Die Fußablage muss vor Nutzung des Rollstuhls vollständig ausgeklappt werden.
- Die Fußablage darf beim Ein- und Ausstieg nicht betreten werden.



2.10.4. Beckengurt

Der Beckengurt dient der Fixierung des Nutzers auf der Sitzfläche des Rollstuhls. Er verhindert, dass der Nutzer bei einem Bremsvorgang aus dem Sitz gleitet. Der Gurt kann der Körperform des Nutzers angepasst werden, um eine optimale Wirkung zu erzielen.

2.10.5. Sicherungseinrichtung gegen unbefugte Benutzung

Um einen Diebstahl des Rollstuhls zu verhindern, empfehlen wir diesen mit Hilfe eines Ketenschlosses zu sichern. Am Besten eignet sich dazu eines der Hinterräder, durch das das Schloss mit einem festen Gegenstand verbunden werden kann.

3. Technische Daten

In den folgenden Tabellen findest Du eine Auflistung der technischen Daten des Gerätes.



WARNUNG

Gefahren bei Über- oder Unterschreitung von vorgegebenen Betriebsparametern

Wenn die unten angegebenen technischen Daten über- oder unterschritten werden, können daraus gefährliche Situationen entstehen und Personen gefährdet werden. Um das zu vermeiden, beachte bitte die folgenden Hinweise:

- Das Gerät darf nur bis zu den unten angegebenen max. Betriebsparametern verwendet werden.
- Der Betreiber muss dafür sorgen, dass die Betriebsparameter für Medien (Elektrik) dauerhaft und hinreichend ausfallsicher eingehalten werden.

3.1. Abmessungen und Gewichte

Abmessungen (ca.)	entfaltet	gefaltet
Länge	995 mm	350 mm
Breite	615 mm - 635 mm	615 mm - 635 mm
Höhe	935 mm	780 mm
Sitzabmessungen (ca.)	von	bis
Breite	480 mm	560 mm
Tiefe	420 mm	
Höhe	490 mm	
Rückenhöhe	480 mm	
Gewicht	ohne Batterie	mit Batterie
Kilogramm	25,1 kg	28,1 kg
Traglast	maximal	
Kilogramm	160 kg	
Winkel	Sitzwinkel	Rückenwinkel
Winkel	4°	98°

3.1.1. Motoren

Typ	Bürstenloser Gleichstrommotor
Anzahl	2 Stück
Nennleistung	250 W
Antriebsspannung	DC 24 V
Bremssystem	Magnetbremse
Kontrollsystem	VR2
Betriebs- und Feststellbremsen	erfüllen die Anforderungen der StVZO

3.1.2. Akkus

Typ	Lithium-Ionen-Akku
Anzahl	2 Stück
Kapazität	6 AH
Ausgangsspannung	DC 24 V
Ladedauer	2–3 Stunden pro Akku

3.1.3. Steuerungseinheit

Typ	Europäischer Standard, 2-core
Eingangsspannung	DC 21V - 29V

3.1.4. Vorderräder

Anzahl	2 Stück
Abmessungen	190 x 40 mm
Material (Bereifung)	Polyurethan (PU)

3.1.5. Hinterräder

Anzahl	2 Stück
Abmessungen	320 x 57 mm
Material (Bereifung)	Vollgummi

3.1.6. Fahreigenschaften

Max. Steigung	21%
Max. Reichweite	24 km
Max. Geschwindigkeit	6 km/h
Wendediameter	835 mm
Max. Höhenhindernis	40 mm

4. Produktbeschreibung

Im folgenden Abschnitt findest Du Informationen zur Funktionsweise und zum Aufbau des Rollstuhls.



HINWEIS

Technische Daten

Informationen über technische Daten, z.B. Gewicht, Abmessungen usw., findest Du im Kapitel „3 Technische Daten“ auf Seite 17.

4.1. Lieferumfang

Das Gerät wird mit folgendem Zubehör ausgeliefert:

- Bedienelement
- Beckengurt
- Sitzkissen
- Polster für die Rückenlehne
- Ladegerät
- Montagewerkzeug
- Beleuchtungsset
- Klettgurt zum zusätzlichen Fixieren der Fußstütze im gefalteten Zustand
- Betriebsanleitung
- Akku-Guide

4.2. Übersicht

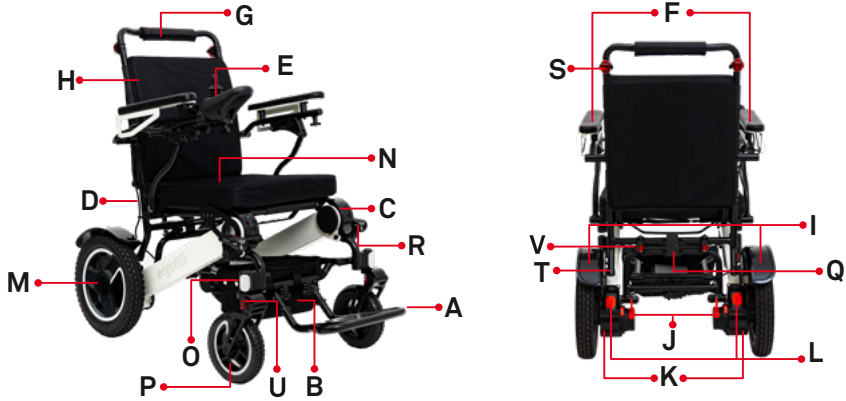


Abbildung 1: Der ergoflix Rollstuhl in der Übersicht

A	Fußablage	H	Rückenlehne	N	Sitzkissen
B	Zubehörtasche	I	Schutzbleche	O	Reflektor
C	Akkus	J	Elektromagnetische Bremsen	P	Vorderrad
D	Verbindungskabel	L	Feststellbremsen	Q	Schnappverschluss
E	Bedienmodul	K	Motoren	R	Vorderlicht
F	Armlehnen	L	Rückreflektor	S	Rücklicht
G	Schiebebügel	M	Hinterrad	T	Standfüße
		U	Federung Vorderradgabel	V	Federung Sitz

4.2.1. Fußablage

Die Fußablage dient der Fixierung der Füße des Nutzers. Dadurch wird die Sitzposition stabilisiert und verhindert, dass die Füße während der Fahrt in Kontakt mit dem Untergrund kommen. Soll der Rollstuhl zusammengeklappt werden, wird die Fußablage nach oben geklappt.



VORSICHT

Beschädigung der Fußablage durch hohe Belastung

Bitte achte beim Ein- und Aussteigen darauf, keine Belastung auf die Fußablage zu bringen. Dadurch kann die Fußablage stark beschädigt werden oder der Rollstuhl umkippen.

4.2.2. Beckengurt

Der Beckengurt dient zur Fixierung des Nutzers auf der Sitzfläche des Rollstuhls. Er schützt den Nutzer bei plötzlichen Bremsmanövern oder dem Befahren von Untergrund mit Gefälle davor, aus dem Sitz zu gleiten.



HINWEIS

Anpassung des Beckengurts

Der Beckengurt kann der Körperform des Nutzers angepasst werden. Nähere Informationen findest Du im Abschnitt „7.6.1 Anpassen des Beckengurts“ auf Seite 44.

4.2.3. Zubehörtasche

Die Zubehörtasche befindet sich unter der Sitzfläche und dient der Aufbewahrung von Ladegerät und Zubehör.

4.2.4. Armlehnen

Die Armlehnen dienen der Stabilisierung des Nutzers und verfügen jeweils über eine Montagevorrichtung für das Bedienmodul. Beide Armlehnen lassen sich hochklappen, um einen seitlichen Einstieg des Nutzers zu ermöglichen. Drehe dazu den Feststellhebel seitlich der Armlehne um 180 Grad und drücke die Armlehne nach oben weg. Zum Herunterklappen der Armlehne ziehe das Gelenk einfach nach vorne und drehe den Feststellhebel wieder zurück.



HINWEIS

Maximale Belastung der Armlehnen

Bitte beachte, dass die Armlehnen jeweils mit maximal 90 kg belastet werden dürfen.

4.2.5. Rückenlehne

Die Rückenlehne verfügt über Klettbinden zur Optimierung der Sitzposition und einen gepolsterten Griff, der das Schieben des Rollstuhls ermöglicht. Die Lehne lässt sich umklappen, um das Zusammenfallen des Rollstuhls zu ermöglichen.

Du kannst die Klettgurte der Rückenlehne und des Sitzes individuell anpassen. Löse dazu die einzelne Schlaufe. Je straffer Du die Gurte ziehst, desto härter ist der Stützeffekt.

4.2.6. Bedienmodul

Das Bedienmodul dient zur Steuerung des Rollstuhls und lässt sich an beiden Armlehnen montieren. Es besteht aus Funktionstasten und einem Joystick.

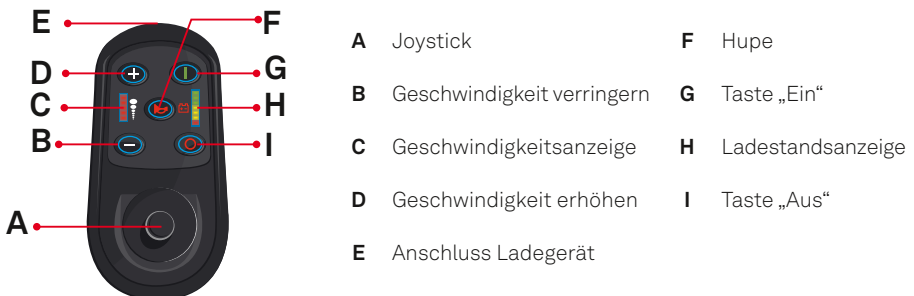
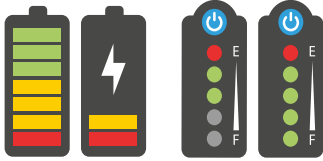


Abbildung 2: Das Bedienmodul in der Übersicht

Ladestandsanzeige



Die Akkuanzeige setzt sich aus mehreren LEDs zusammen und informiert über den aktuellen Ladezustand der Akkus:

Links: Abbildung der Ladestandsanzeige am Bedienmodul.
Rechts: Abbildung der Ladestandsanzeige am Akku.

Unsere Empfehlung: Die Akkus sollten geladen werden, sobald die Ladestandsanzeige nur noch 2–3 beleuchtete LEDs anzeigt.



HINWEIS

Anzeige der LEDs

Beachte bitte, dass die LEDs der Ladestandsanzeigen bei geladenem Zustand, wie oben abgebildet, in mehreren Farben aufleuchten!

Geschwindigkeitsanzeige



Die Geschwindigkeitsanzeige besteht aus 5 LEDs und stellt die aktuell eingestellte Maximalgeschwindigkeit dar.

Außerdem stellt diese Anzeige durch aufleuchtende LEDs mögliche Fehler des Rollstuhls dar. Die Position der blinkenden LED gibt an, um welchen Fehler es sich handelt.



HINWEIS

Fehlermeldungen

Informationen zu den Fehlermeldungen findest Du im Abschnitt „7.7 Fehlermeldungen“ auf Seite 45.

Joystick

Mit dem Joystick lassen sich Richtung und Geschwindigkeit des Rollstuhls anpassen.

4.3. Akkus

Die Akkus des Rollstuhls befinden sich in speziellen Fassungen seitlich im Rahmen des Rollstuhls. Sie sind wartungsfrei und lassen sich mit Hilfe des mitgelieferten Ladegerätes aufladen. Dafür kann das Ladegerät sowohl am Bedienmodul als auch an den Ladeanschlüssen der Akkus angeschlossen werden.



HINWEIS

Aufladen der Akkus

Hinweise zur Aufladung der Akkus kannst Du dem Abschnitt „6.5 Laden der Akkus“ auf Seite 32 entnehmen.

Abbildung 3: Die Akkufassungen des ergoflix

4.4. Federung

Der Rollstuhl verfügt über zwei Federungen, die hinten am Sitz angebracht sind sowie zwei gefederte Vorderradgabeln, wodurch der Fahrkomfort erhöht und kleine Unebenheiten beim Fahren ausgeglichen werden.



Abbildung 4: Die Federung an der Vorderradgabel des ergoflix

4.5. Betriebsarten

Der Rollstuhl kann sowohl manuell als auch elektrisch genutzt werden. Im folgenden Abschnitt findest Du Informationen zu den beiden Betriebsarten des Rollstuhls.

4.5.1. Fahrbetrieb

Im Fahrbetrieb sind die Feststellbremsen aktiviert und der Rollstuhl wird ausschließlich durch die Elektromotoren angetrieben. Beschleunigen und Bremsen erfolgen über den Joystick.



HINWEIS

Bedienung im Fahrbetrieb

Hinweise zur Bedienung findest Du im Abschnitt „7.4 Fahren mit dem Rollstuhl“ auf Seite 32.

4.5.2. Schiebetrieb

Im Schiebetrieb sind die Feststellbremsen deaktiviert und der Rollstuhl kann durch eine zweite Person geschoben werden.



HINWEIS

Bedienung im Schiebetrieb

Hinweise zur Bedienung findest Du im Abschnitt „7.5 Schieben des Rollstuhls“ auf Seite 43.

5. Transport des Rollstuhls

Der Rollstuhl lässt sich im ein- und aufgeklappten Zustand verladen und transportieren. Beachte bitte dazu die Hinweise in diesem Abschnitt.

5.1. Verladen

Der Rollstuhl lässt sich im gefalteten Zustand mit Rampen oder Hebebühnen in Fahrzeuge für den Transport verladen. Beachte bitte dazu die folgenden Hinweise:



VORSICHT Verletzungsgefahr durch Gewicht

Beim Verladen des Rollstuhls können Gefährdungen durch Kippen und Stürzen des Gerätes auftreten. Um dies zu vermeiden, beachte bitte die folgenden Hinweise:

- Verlade den Rollstuhl im eingeklappten Zustand wenn möglich immer mit einer zweiten Person.
- Verlade den Rollstuhl im aufgeklappten Zustand nur mit Hilfe von Rampen oder Hebebühnen.
- Verwende nur Rampen und Hebebühnen mit entsprechender Traglast.
- Verlade den Rollstuhl nur mit Hilfe einer Rampe, wenn Du das Gerät sicher beherrschst.



VORSICHT Verletzungsgefahr durch bewegliche Teile

Beim Verladen des Rollstuhls ohne Rampe oder Hebebühne können Gefährdungen durch bewegliche Teile des Gerätes auftreten. Um dies zu vermeiden, beachte bitte die folgenden Hinweise:

- Aktiviere die Feststellbremsen.
- Entferne vor dem Verladen alle beweglichen Teile wie z. B. das Bedienmodul und verstau dieses im Transportbeutel (unterhalb des Sitzes).
- Stelle sicher, dass der Rollstuhl im ein- bzw. aufgeklappten Zustand vollständig arretiert ist (siehe Abschnitt „7 Bedienung des Rollstuhls“ auf Seite 36).
- Greife den Rollstuhl nur an feststehenden Rahmenteilen.



HINWEIS

Abmessungen und Gewichte

Informationen zu Abmessungen und Gewichten findest Du im Abschnitt „3.1 Abmessungen und Gewichte“ auf Seite 17.

Beachte bitte beim Verladen folgende Punkte:

- Parke den PKW oder den Kleintransporter vor dem Verladen auf festem Untergrund und sichere das Fahrzeug gegen Fortrollen.
- Lege die Rampen rutschsicher auf den Untergrund auf.
- Stelle sicher, dass Rampen und Hebebühnen sauber und unbeschädigt sind.
- Befahre die Rampen mit der geringstmöglichen Geschwindigkeit.
- Stelle sicher, dass die Rampen deutlich breiter ist als der Rollstuhl.
- Befahre die Rampen ohne Unterbrechung, um ein Zurückrollen zu verhindern.

- Wird der Rollstuhl ohne Verladehilfe verladen, hebe ihn wenn möglich immer mit einer zweiten Person in das Fahrzeug. Greife dabei nur feststehende Teile des Rahmens. Nutze alternativ die ergoflix-Teleskoprampe zur manuellen Verladung. Du kannst die Fußstütze mit dem im Lieferumfang enthaltenen Klettgurt zusätzlich vor unbeabsichtigtem Auseinanderklappen sichern.

5.2. Transport

5.2.1. Transport im Fahrzeug



GEFAHR Verletzungsgefahr bei Verwendung als Fahrzeugsitz

Der Rollstuhl darf nicht als Sitz in Kraftfahrzeugen verwendet werden. Es drohen schwere Verletzungen mit Todesfolge.

- Transportiere den Rollstuhl ausschließlich ohne Insassen.
- Transportiere den Rollstuhl ausschließlich im Koffer- bzw. Laderaum des Fahrzeugs.



WARNUNG Verletzungsgefahr durch unsachgemäße Befestigung

Wird der Rollstuhl beim Transport im Fahrzeug nicht ordnungsgemäß befestigt, drohen schwere Verletzungen der Fahrzeuginsassen bei Kollisionen oder plötzlichen Bremsmanövern.

- Sichere den Rollstuhl mit geeigneten Gurten, Spannbändern oder Haken gegen Verrutschen während des Transports.
- Verwende zur Sicherung des Rollstuhls und von Fahrzeuginsassen unter keinen Umständen denselben Sicherheitsgurt.
- Sichere den Rollstuhl ausschließlich an feststehenden Rahmenteilen.
- Aktiviere die Feststellbremsen, damit der Rollstuhl nicht weg rollen kann..



HINWEIS

Abmessungen und Gewichte

Informationen zu Abmessungen und Gewichten findest Du im Abschnitt „3.1 Abmessungen und Gewichte“ auf Seite 17.

Beachte bitte beim Transport in Fahrzeugen folgende Punkte:

- Entferne vor dem Transport das Bedienmodul und verstau es in der Zubehörtasche (unterhalb des Sitzes).
- Lege während des Transports keine Gegenstände auf dem Rollstuhl ab.
- Hebe den Rollstuhl wenn möglich immer mit einer zweiten Person in das Fahrzeug. Greife dabei nur feststehende Teile des Rahmens.

5.2.2. Transport im Flugzeug

Der Rollstuhl kann bei Reisen im Flugzeug transportiert werden. Beachte bitte dabei folgende Punkte:

- Eine Genehmigung der Fluggesellschaft ist erforderlich. Schicke das Sicherheitsdatenblatt der Akkus vorab der zuständigen Fluggesellschaft zu, welches für Dich auf unserer Webseite (www.ergoflix.de) im Downloadbereich zum Herunterladen bereitsteht.
- Der Rollstuhl darf nur eingeklappt transportiert werden.
- Die Akkus müssen aus den Akkufassungen entnommen werden (siehe Abschnitt „6.6 Wechseln der Akkus“ auf Seite 35).
- Die Akkus müssen gegen Kurzschluss gesichert werden (z.B. durch Überkleben der freiliegenden Pole).
- Die entnommenen Akkus müssen in einer stabilen Verpackung transportiert werden.
- Mehr Informationen über Flugreisen mit Rollstuhl findest Du auf unserer Webseite (www.ergoflix.de) im Downloadbereich in unserem kostenlosen E-Book. Hier haben wir alles Wissenswerte Schritt für Schritt für Dich zusammengefasst.

6. Inbetriebnahme des Rollstuhls

Im folgenden Abschnitt findest Du Informationen zur Inbetriebnahme des Rollstuhls.



WARNUNG Gefahr durch unsachgemäße Inbetriebnahme

Der Elektrorollstuhl darf nur mit den geltenden Spezifikationen in Betrieb genommen und betrieben werden. Bei Missachtung dieser Angaben droht ein fehlerhaftes Fahrverhalten des Gerätes. Dies kann zu schweren Verletzungen mit Todesfolge sowie Sachschäden führen. Um dies zu vermeiden, beachte bitte die folgenden Hinweise:

- Leistungsanpassungen dürfen nur vom Hersteller oder Personen, die zu solchen Anpassungen befähigt und befugt sind, vorgenommen werden.
- Prüfe nach der Inbetriebnahme des Gerätes, ob der Betrieb den angegebenen Spezifikationen entspricht.
- Ist dies nicht der Fall, schalte das Gerät bitte umgehend aus und kontaktiere den Händler (siehe Abschnitt „1.9 Adressenverzeichnis“ auf Seite 08).



VORSICHT Überprüfen des Gerätes vor der Inbetriebnahme

Beachte bitte den folgenden Hinweis vor der Inbetriebnahme des Rollstuhls:

- Prüfe den Rollstuhl auf sichere und feste Verbindung aller Teile.

6.1. Aufbau des Rollstuhls

Der Rollstuhl wird mit Ausnahme des Bedienmoduls vollständig aufgebaut und eingeklappt ausgeliefert. Beachte bitte den im Kartondeckel befindlichen FlixStart-Guide sowie die folgenden Hinweise beim erstmaligen Aufbau des Gerätes.



VORSICHT Verletzungsgefahr durch Gewicht

Das Gesamtgewicht des Rollstuhls inklusive Akkus beträgt 28,1 kg. Bei unachtsamer Ausführung besteht beim Ein- und Aufklappen des Rollstuhls Verletzungsgefahr. Beachte bitte die folgenden Hinweise, um dies zu vermeiden:

- Vergewissere Dich vor dem Ein- bzw. Aufklappen, dass alle Bauteile des Rollstuhls fest verschraubt sind.
- Baue den Rollstuhl, wenn möglich, mit Hilfe einer zweiten Person auf.



VORSICHT Verletzungsgefahr durch Einklemmen und Quetschen

Es besteht die Gefahr von Quetschungen an beweglichen Teilen beim Auf- und Einklappen des Rollstuhls. Beachte bitte die folgenden Hinweise:

- Greife den Rollstuhl nur an feststehenden Rahmenteilen.
- Greife den Rollstuhl nicht an den Verbindungsstellen beweglicher Teile, wie z. B. Scharniere.
- Vermeide ruckartige und schnelle Bewegungen.
- Arbeite umsichtig.

6.1.1. Auspacken

Der Rollstuhl wird zusammengefasst in einem Transportkarton geliefert. Für zusätzlichen Schutz wird er während des Transports in passgenauem Verpackungsmaterial gelagert und zusätzlich durch einen Folienbeutel geschützt.

Um den Rollstuhl auszupacken, gehe wie folgt vor:

1. Schneide mit einem Messer die Klebebänder an der Oberseite des Kartons vorsichtig auf.
 2. Klappe den Karton auf und entnimm das obere Verpackungsmaterial.
 3. Lege den Karton seitlich auf den Boden oder kippe ihn im 90°-Winkel zur Seite.
 4. Ziehe den Rollstuhl am Schiebebügel vorsichtig aus dem Karton.
 5. Entferne die restliche Schutzfolie.
- Der Rollstuhl ist bereit für den Aufbau.

6.1.2. Aufklappen

Um den Rollstuhl aufzuklappen, gehe wie folgt vor:

1. Richte den Rollstuhl auf, sodass er auf beiden Hinterrädern und Stehhilfen steht.
2. Halte den Rollstuhl an Rückenlehne und Fußablage fest.
3. Drücke mit beiden Händen in die entgegengesetzte Richtung, bis der Rollstuhl vollständig aufgeklappt und das Koppelschloss eingerastet ist.
▶ Der Rollstuhl ist aufgeklappt.
4. Platziere das Sitzpolster auf dem Sitzgestell.
5. Lege das Rückenpolster um die Rückenlehne und führe den Beckengurt auf Höhe der Armlehnen durch die Öffnungen der Rückenlehne. Du kannst die Klettgurte der Rückenlehne und des Sitzes individuell anpassen. Löse dazu die einzelne Schlaufe. Je straffer Du die Gurte ziehst, desto härter ist der Stützeffekt.
6. Bringe das Bedienmodul gemäß den Anweisungen im Kapitel „6.2 Montage des Bedienmoduls“ an.
7. Prüfe die Einstellung der Feststellbremse (siehe Abschnitt „7.4.1 Betriebsart wechseln“).
▶ Der Rollstuhl ist aufgeklappt und einsatzbereit.

6.1.3. Den Rollstuhl zusammenfalten

Um den Rollstuhl zusammenzufalten gehe wie folgt vor:

1. Betätige das Koppelschloss des Rollstuhls und drücke dabei leicht gegen die Rückenlehne in Richtung der Vorderräder um das Koppelschloss zu lösen.
2. Greife nun die Fußablage und ziehe diese zur Rückenlehne bis der Rollstuhl gefaltet ist.
▶ Der Rollstuhl ist nun zusammengefallen und kann transportiert werden.



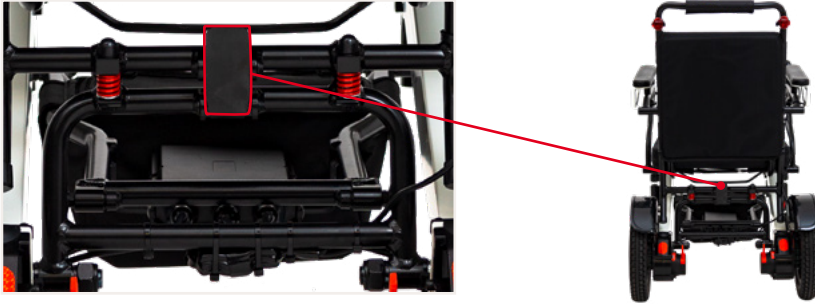


Abbildung 5: Das Koppelschloss

6.2. Montage des Bedienmoduls



VORSICHT

Empfindliche Bauteile

Achte beim Anschluss des Bedienmoduls an den Rollstuhl auf eine behutsame Vorgehensweise. Die Steckverbindung besteht aus empfindlichen Bauteilen und kann leicht beschädigt werden.

Um das Bedienmodul zu montieren, gehe wie folgt vor:

1. Führe die Montagestange des Bedienmoduls in die Aufnahmeöffnung der Armlehne.
2. Drehe die Justierschraube unterhalb der Armlehne im Uhrzeigersinn, sodass das Bedienmodul kein Spiel mehr hat.
3. Verbinde das Kabel des Bedienmoduls mit dem Anschlusskabel des Rollstuhls. Drehe den Feststeller im Uhrzeigersinn bis dieser spürbar einrastet.
4. Passe die Position des Bedienmoduls Deiner Unterarmlänge an.

► Das Bedienmodul ist montiert und betriebsbereit.



Abbildung 6: Das Bedienmodul fixieren und verbinden

Montage des mitgelieferten Beleuchtungs-Sets

Um das Beleuchtungs-Set zu montieren, gehe wie folgt vor:

1. Befestige die Vorderlichter an den dafür bereits vormontierten Lichthalterungen. UmschlieÙe dazu die Lichthalterung mit der Gummilasche der Vorderlichter. Arretiere die Vorderlichter so fest, dass diese nicht verrutschen oder sich lösen.
2. Befestige die Rückleuchten an den seitlichen Rahmen der Rückenlehne (siehe Abbildung).

► Das Beleuchtungs-Set ist nun montiert und betriebsbereit.



HINWEIS

Einstellen der Beleuchtung

Achte beim Einstellen des Scheinwerferlichtes darauf, dass der Lichtkegel nicht zu hoch eingestellt ist, sonst könnten andere Verkehrsteilnehmer geblendet werden.



5 m



6.3. Die Sitzbreite des Rollstuhls erweitern (optional)



HINWEIS

Maximale Erweiterung der Sitzbreite

Das Sitzenerweiterungs-Kit ist nur dazu geeignet, um die Sitzbreite von 48 cm auf 56 cm zu erweitern. Verwende das Erweiterungs-Kit nicht um eine Erweiterung von mehr als 56 cm zu erreichen.

Die Sitzbreite des Rollstuhls kann optional von 48 cm auf 56 cm erweitert werden. Dazu muss das Sitzenerweiterungs-Kit am Rollstuhl angebracht werden.

Um das Erweiterungs-Kit zu montieren, gehe wie folgt vor:

1. Löse die beiden Schrauben der Armlehne vom Sitz (siehe Abbildung) und ziehe dann die gelöste Armlehne zu Dir. Bitte achte dabei darauf, dass die beiden schwarzen Lager am Sitz montiert bleiben.
2. Stecke nun die kurze Hülse auf die Halterung an der Rückenlehne und die lange Hülse auf die Halterung am Sitz.
3. Stecke nun die Armlehne auf beide Halterungen und montiere diese mit den längeren Schrauben des Sitzenerweiterungs-Kits. Achte beim Festziehen der Schrauben darauf, dass sich die Armlehne noch rotieren lässt.
4. Führe die gleiche Arbeit auf der anderen Seite des Sitzes aus.

► Der Sitz des Rollstuhls wurde mit Hilfe des Kits erweitert.



Abbildung 7: Die Schrauben an den Armlehnen

6.4. Laden der Akkus



GEFAHR Gefahr durch Verwendung ungeeigneter Ladegeräte

Das mitgelieferte Ladegerät wurde speziell für diesen Rollstuhl entwickelt. Durch die Verwendung anderer Ladegeräte kann es zu Verletzungen durch einen Kurzschluss kommen und die Akkus können beschädigt werden. Beachte bitte die folgenden Hinweise:

- Verwende ausschließlich das mitgelieferte ergoflix-Ladegerät.
- Lasse Akku und Ladegerät während des Ladevorgangs nicht unbeaufsichtigt.
- Überprüfe das Ladegerät vor dem Ladevorgang auf Schäden.
- Das Ladegerät kann sich während des Ladevorgangs erhitzen. Halte brennbare Materialien vom Ladegerät fern. Lade den Akku nur an einem trockenen und feuersicheren Ort.



GEFAHR Brand- und Stromschlaggefahr!

Wenn Du das Ladegerät unsachgemäß handhabst oder die Akkus mit einem anderen Ladegerät lädst, besteht Brandgefahr oder Du könntest einen Stromschlag erleiden.

- Verwende keine Akkus, die eine äußere Beschädigung aufweisen, es besteht eine erhöhte Brandgefahr!



GEFAHR **Gefahr durch unsachgemäßen Umgang mit Akkus**

Die Akkus befinden sich ab Werk in den dafür vorgesehenen Fassungen im Rahmen des Rollstuhls. Beschädigen oder Manipulieren der Akkus kann zu Personenschäden führen. Beachte bitte die folgenden Hinweise:

- Verwende ausschließlich die für den Rollstuhl vorgesehenen Akkus.
- Verwende keine leitfähigen Materialien, um die Akkupole zu verbinden.
- Setze die Akkus keiner übermäßigen Hitze und keinem Feuer aus.
- Vermeide Kontakt mit entzündlichen Materialien.
- Überprüfe die Akkus vor Gebrauch auf Beschädigungen und benutze diese im Falle einer Beschädigung nicht weiter.
- Setze die Akkus keinen mechanischen Stößen aus.

Um die Akkus zu laden, gehe wie folgt vor:

1. Verbinde das Ladegerät mit dem Bedienmodul am Rollstuhl oder mit dem Akku.
 2. Schließe das Ladegerät an die Stromversorgung an.
- Die Anzeige des Ladegerätes leuchtet rot auf und die Akkus werden geladen.



VORICHT

Empfindliche Bauteile

Achte beim Anschluss des Ladegeräts auf eine behutsame Vorgehensweise. Die Steckverbindung besteht aus empfindlichen Bauteilen und kann leicht beschädigt werden..

3. **Entferne das Ladegerät, sobald die Anzeige grün aufleuchtet.**

► Die Akkus wurden vollständig geladen.



HINWEIS

Vollständige Akkuladung

Entferne das Ladegerät, sobald die Anzeige grün aufleuchtet. Die Akkus wurden vollständig geladen.



Abbildung 8: Die Anschlüsse für das Ladegerät



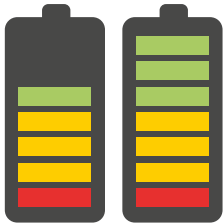
HINWEIS

Gut zu wissen:

Du kannst die Armlehne hochklappen, um das Ladegerät besser am Bedienmodul anzuschließen.

Ladezeit – So schnell geht's

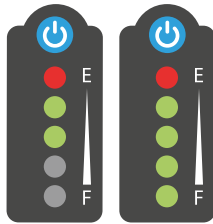
Laden über das Bedienmodul:



70%
5 h

100%
6 h

Laden des einzelnen Akkus:



70%
2 h

100%
2–3 h

Beachte bitte bei erstmaliger Verwendung der Akkus folgende Punkte:

- Lade die Akkus nach dem Auspacken vollständig über das Bedienmodul maximal 6 Stunden oder einzeln maximal 2–3 Stunden lang auf.
- Beachte bitte hierbei die Anzeige auf dem Ladegerät.
- **Entferne das Ladegerät, sobald die Anzeige grün aufleuchtet.**
- Vergewissere Dich vor Gebrauch des Rollstuhls, dass genügend Akkuleistung vorhanden ist.
- Sollte der Rollstuhl über einen längeren Zeitraum nicht verwendet werden, lade bitte die Akkus in 2-monatigen Intervallen auf ca. 40–60% wieder auf.



HINWEIS

Akkuleistung

Die verbleibende Akkuleistung lässt sich auf der entsprechenden Anzeige des Bedienmoduls ablesen. Weitere Informationen kannst Du dem Abschnitt „4.2.6 Bedienmodul“ auf Seite 21 entnehmen.

Wechseln der Akkus

Um einen der Akkus auszutauschen, gehe wie folgt vor:

Drücke auf der innenliegenden Seite der Akkufassung den Druckknopf und ziehe gleichzeitig den Akku aus der Fassung.



Abbildung 9: Den Akku wechseln

- Der Ersatzakku kann nun in die Akkufassung eingeführt werden. Achte bitte darauf, die Akkus zwischen Links und Rechts zu unterscheiden.

6.5. Höhe der Fußstütze einstellen

Die Fußstütze des Rollstuhls kann in der Höhe angepasst werden.

Um die Höhe anzupassen, gehe wie folgt vor:

1. Löse die beiden Schrauben der Fußstütze.
2. Löse die Fußstütze und positioniere diese in der gewünschten Höhe.
3. Befestige die Schrauben und achte darauf, dass sich die Fußstütze noch hoch- bzw. runterklappen lässt.

- Die Höhe der Fußstütze wurde angepasst.



Abbildung 10: Die Schrauben an der Fußstütze

7. Bedienung des Rollstuhls



VORSICHT Gefahr von Verletzungen und Sachschäden durch Nässe

Beachte bitte die folgenden Hinweise, um Schäden am Antrieb des Rollstuhls und Verletzungen durch Fehlfunktionen zu vermeiden:

- Verwende und lagere den Rollstuhl ausschließlich in trockener Umgebung.
 - Verwende den Rollstuhl nicht bei starken äußerlichen Witterungen.
 - Reinige den Rollstuhl nicht unter fließendem Wasser.
-

7.1. Ein- und Aussteigen



VORSICHT Verletzungsgefahr bei unvorsichtigem Ein- und Aussteigen

Beachte bitte die folgenden Hinweise, um Verletzungen beim Ein- und Aussteigen zu vermeiden:

- Aktiviere vor dem Ein- und Aussteigen die Feststellbremse.
 - Bitte eine zweite Person um Hilfe, falls Du nicht sicher alleine ein- und aussteigen kannst.
 - Stütze Dich nicht auf dem Bedienmodul oder den Armlehnen ab.
 - Steige nicht auf die Fußablage.
-

Gehe beim Ein- bzw. Aussteigen wie folgt vor:

1. Stelle den Rollstuhl so nah wie möglich an die Stelle, an der Du ein- bzw. aussteigen möchtest.
 2. Richte die Lenkräder parallel zu den Antriebsrädern aus.
 3. Stelle sicher, dass der Rollstuhl ausgeschaltet ist.
 4. Stelle sicher, dass die Feststellbremse aktiviert ist.
 5. Klappe die Fußablage nach oben.
 6. Löse den Feststellhebel und klappe die Armlehne auf der Ein- bzw. Ausstiegsseite nach oben weg.
 7. Steige vorsichtig aus dem Rollstuhl bzw. setze Dich vorsichtig in den Rollstuhl.
-



VORSICHT

Beschädigung der Fußablage durch hohe Belastung

Bitte achte beim Ein- und Aussteigen darauf, keine Belastung auf die Fußablage zu bringen. Dadurch kann die Fußablage stark beschädigt werden.

7.2. Einschalten



VORSICHT **Überprüfen des Rollstuhls vor der Inbetriebnahme**

Beachte bitte die folgenden Hinweise vor der Inbetriebnahme des Gerätes:

- Prüfe die Akkus und das Anschlusskabel auf Beschädigungen.
 - Stelle sicher, dass das Bedienmodul mit der Steuerung des Rollstuhls verbunden ist.
 - Unterziehe den Rollstuhl einer Sichtprüfung.
-

Um den Rollstuhl einzuschalten, gehe wie folgt vor:

1. Drücke auf dem Bedienmodul auf die Taste „Ein“.

- ▶ Ein Signalton wird wiedergegeben. Die Akku- und die Geschwindigkeitsanzeige leuchten auf. Der Rollstuhl ist eingeschaltet.

7.3. Ausschalten

Um den Rollstuhl auszuschalten, gehe wie folgt vor:

1. Drücke auf dem Bedienmodul die Taste „Aus“.

- ▶ Ein Signalton wird wiedergegeben. Die Anzeigen des Bedienmoduls leuchten nicht mehr. Der Rollstuhl ist ausgeschaltet.

7.4. Fahren mit dem Rollstuhl

Im folgenden Abschnitt findest Du Informationen zur Nutzung und Bedienung des Rollstuhls.



VORSICHT **Gefahren durch unachtsame Nutzung**

Bevor Du den Rollstuhl verwendest, beachte bitte die folgenden Hinweise, um Verletzungen und Sachschäden zu vermeiden:

- Lege vor der Nutzung des Rollstuhls den Beckengurt an.
 - Achte darauf, keine Gegenstände wie Beutel usw. an den Akkus aufzuhängen.
 - Fahre erst selbstständig mit dem Rollstuhl, wenn Du alle grundlegenden Manöver wie Beschleunigen, Abbremsen usw. beherrscht.
 - Beachte bitte die Sicherheitshinweise im Abschnitt „2 Sicherheit“ auf Seite 09.
-

7.4.1. Betriebsart wechseln

Fahrbetrieb

Um den Fahrbetrieb zu aktivieren, gehe wie folgt vor:

1. Bewege die Schalter an den Feststellbremsen in Richtung des Bodens, bis sie spürbar einrasten.
 - ▶ Die Feststellbremsen wurden aktiviert. Der Rollstuhl kann im Fahrbetrieb genutzt werden.

Schiebebetrieb

Um den Schiebebetrieb zu aktivieren, gehe wie folgt vor:

1. Bewege die Schalter an den Feststellbremsen in Richtung der Rückenlehne, bis sie spürbar einrasten.
 - ▶ Die Feststellbremsen wurden deaktiviert. Der Rollstuhl kann geschoben werden.

7.4.2. Losfahren

Um den Rollstuhl vorwärts zu beschleunigen, gehe wie folgt vor:

1. Bewege den Joystick vorsichtig nach vorn.
 - ▶ Der Rollstuhl bewegt sich vorwärts.

Um den Rollstuhl rückwärts zu beschleunigen, gehe wie folgt vor:

1. Bewege den Joystick vorsichtig nach hinten.
 - ▶ Der Rollstuhl bewegt sich rückwärts.

Um mit Maximalgeschwindigkeit zu beschleunigen, gehe wie folgt vor:

1. Bewege den Joystick vorsichtig bis zum Anschlag nach vorn bzw. nach hinten.
 - ▶ Der Rollstuhl beschleunigt mit der eingestellten Maximalgeschwindigkeit.



HINWEIS

Gut zu wissen:

Durch das Greifen des elektromagnetischen Bremssystems ertönt bei jedem Anfahren ein deutlich hörbares Klack-Geräusch. Dies hat keine Auswirkungen – Du kannst ganz normal anfahren.

7.4.3. Lenken



GEFAHR Verletzungsgefahr durch unachtsames Lenken

Um Verletzungen und Sachschäden bei Fahrten um Kurven und Ecken zu vermeiden, beachte bitte die folgenden Hinweise:

- Verlangsame Deine Fahrt vor einer Kurve.
 - Halte ausreichenden seitlichen Abstand zu Hindernissen.
 - Beobachte Deine Umgebung, um auf gefährliche Situationen angemessen und schnell reagieren zu können.
-

Um den Rollstuhl zu lenken, gehe wie folgt vor:

1. Bewege den Joystick während der Fahrt oder im Stillstand in die gewünschte Richtung.
▶ Der Rollstuhl führt den gewünschten Richtungswechsel aus.

7.4.4. Bremsen

Die elektromagnetische Bremse des Rollstuhls ist aktiviert, wenn der Fahrbetrieb ausgewählt wurde.



GEFAHR Verletzungsgefahr durch unachtsames Bremsen

Um Verletzungen und Sachschäden zu vermeiden, beachte bitte die folgenden Hinweise:

- Übe vor Fahrtantritt den Umgang mit der Bremse des Rollstuhls.
 - Beachte bitte, dass das Gerät bei einer Maximalgeschwindigkeit von 6 km/h einen Bremsweg von bis zu 1m zurücklegt. Dieser verlängert sich auf feuchtem Untergrund.
-

Um zu bremsen, gehe wie folgt vor:

1. Lasse den Joystick langsam los.
▶ Der Rollstuhl bremst ab.

7.4.5. Rückwärtsfahrten

Bei Rückwärtsfahrten ist erhöhte Aufmerksamkeit gefordert. Beachte bitte die folgenden Hinweise:



GEFAHR Kollisionsgefahr bei Rückwärtsfahrten

Bei Rückwärtsfahrten mit dem Rollstuhl besteht erhöhte Gefahr von schweren Verletzungen und Sachschäden.

- Fahre immer mit der niedrigsten Geschwindigkeit rückwärts.
- Schau bei Rückwärtsfahrten nach hinten.
- Beachte bitte, dass sich die Fahrtrichtungswechsel links und rechts bei Rückwärtsfahrten umgekehrt verhalten.

7.4.6. Hupen

1. Drücke auf dem Bedienmodul die Taste „Hupe“.

- ▶ Ein Signalton wird wiedergegeben.

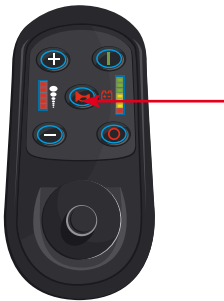


Abbildung 11: Taste „Hupe“ auf dem Bedienmodul“

7.4.7. Maximalgeschwindigkeit einstellen

Die Maximalgeschwindigkeit des Rollstuhls lässt sich in 5 Stufen einstellen.



GEFAHR Verletzungsgefahr durch unangepasste Geschwindigkeit

Eine überhöhte Geschwindigkeit kann zu Kollisionen und Unfällen mit schweren Verletzungen und Sachschäden führen. Beachte bitte vor dem Anpassen der Maximalgeschwindigkeit die folgenden Hinweise:

- Überprüfe vor jeder Fahrt die eingestellte Maximalgeschwindigkeit.
- Passe die Maximalgeschwindigkeit Deiner Erfahrung mit dem Gerät an.
- Mache Dich nach jeder Anpassung mit dem veränderten Fahrverhalten des Rollstuhls vertraut.
- Beobachte Deine Umgebung, um auf gefährliche Situationen angemessen und schnell reagieren zu können. Fahre in Innenräumen auf der niedrigsten Geschwindigkeitsstufe.

Um die Maximalgeschwindigkeit einzustellen, gehe wie folgt vor:

1. Drücke die Taste „+“ einmal, um die Maximalgeschwindigkeit um eine Stufe zu erhöhen.
 - ▶ Ein Signalton wird wiedergegeben. Auf der Geschwindigkeitsanzeige leuchtet eine zusätzliche LED auf.
2. Drücke die Taste „-“, um die Maximalgeschwindigkeit zu verringern.
 - ▶ Ein Signalton wird wiedergegeben. Auf der Geschwindigkeitsanzeige leuchtet eine LED weniger auf.

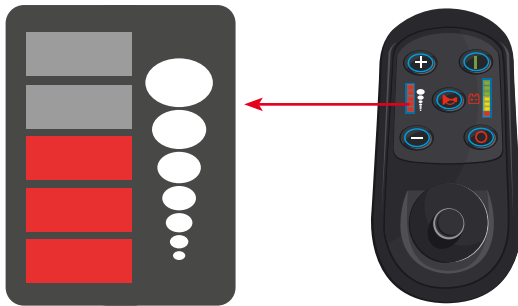


Abbildung 12: Geschwindigkeitsanzeige am Bedienmodul

7.4.8. Fahren an Steigungen und Gefällestrecken



GEFAHR Verletzungsgefahr durch unangepasste Fahrweise

Um Verletzungen und Sachschäden zu vermeiden, beachte bitte, dass eine unangepasste Fahrweise an Gefällen Unfälle und schwere Verletzungen zur Folge haben kann. Um dies zu vermeiden, beachte bitte die folgenden Hinweise:

- Mache Dich vor dem Fahren mit dem Fahrverhalten des Rollstuhls vertraut.
 - Stelle sicher, dass Du mit Beckengurt und Wadenband gesichert bist.
 - Schalte den Rollstuhl an Steigungen und Gefällen niemals aus.
 - Befahre Steigungen und Gefällestrecken so langsam wie möglich und immer vorwärts.
 - Fahre immer gerade und parallel zum Steigungsverlauf.
-

7.4.9. Hindernisse überwinden



GEFAHR Verletzungsgefahr durch unangepasste Fahrweise

Eine unangepasste Fahrweise beim Überwinden oder Umfahren von Hindernissen kann Unfälle und schwere Verletzungen zur Folge haben. Um dies zu vermeiden, beachte bitte die folgenden Hinweise:

- Vermeide das Umfahren oder Überwinden von Hindernissen auf unebenem Grund.
 - Das Umfahren hat immer Vorrang vor dem Überwinden von Hindernissen.
-

Beim Überwinden von Hindernissen gelten grundsätzlich alle Hinweise aus den Abschnitten 7.4.7 und 7.4.8. Beachte bitte zusätzlich die folgenden Hinweise:

- Fahre langsam, frontal und im rechten Winkel auf das Hindernis zu.
- Bleibe zunächst ca. 30 bis 50 cm vor dem Hindernis stehen.
- Überprüfe die Position der Lenkräder. Sie müssen in Fahrtrichtung und im rechten Winkel zum Hindernis ausgerichtet sein.
- Fahre erst dann und mit ausreichender Geschwindigkeit über das Hindernis.
- Achte beim Herabfahren auf eine gleichmäßige Geschwindigkeit, damit sich die Lenkräder nicht quer stellen.

7.5. Schieben des Rollstuhls

Der Rollstuhl lässt sich bei Bedarf von einer Begleitperson schieben.



GEFAHR Verletzungsrisiko durch unkontrolliertes Wegrollen

Um den Rollstuhl im Schiebetrieb zu verwenden, müssen die Feststellbremsen deaktiviert und das Bedienmodul ausgeschaltet werden.

Es besteht bei Unachtsamkeit die Gefahr schwerer Verletzungen mit Todesfolge durch unkontrolliertes Wegrollen. Um dies zu vermeiden, beachte bitte die folgenden Hinweise:

- Schiebe den Rollstuhl ausschließlich am Schiebegriff der Rückenlehne.
- Schiebe den Rollstuhl immer mit beiden Händen.
- Bewege den Rollstuhl mit erhöhter Aufmerksamkeit.
- Vermeide, wenn möglich, das Überwinden von Hindernissen im Schiebetrieb.
- Vermeide, wenn möglich, das Befahren von Gefälle im Schiebetrieb.
- Bitte beachte, dass im Schiebetrieb keine manuelle Bremse vorhanden ist.



WARNUNG

Beschädigung der Rückenlehne bei starkem Kraftaufwand

Vermeide als Begleitperson einen Kraftaufwand auf die Rückenlehne des Rollstuhls, um diesen nach hinten zu kippen und so Hindernisse zu überwinden. Dies kann die Rückenlehne ernsthaft beschädigen. Umfahre stattdessen Hindernisse.



HINWEIS

Schieben als unterstützende Funktion

Der Schiebetrieb dient zum Manövrieren des Rollstuhls über kurze Entfernungen. Beachte bitte, dass das manuelle Bewegen des Rollstuhls erheblichen Kraftaufwand erfordert und nur in Ausnahmefällen angewendet werden sollte.

7.5.1. Deaktivieren der Feststellbremsen

Die Motoren des Rollstuhls sind mit elektromagnetischen Feststellbremsen ausgestattet, die eine ungewollte Bewegung des Gerätes bei deaktiviertem Bedienmodul oder im Fahrbetrieb verhindern. Vor dem Schieben des Rollstuhls müssen die Bremsen deaktiviert werden.



VORSICHT Verbrennungsgefahr durch heiße Oberflächen

Die Gehäuse der beiden Motoren des Rollstuhls erwärmen sich bei längerem Betrieb. Dadurch besteht bei Berührung die Gefahr von Verbrennungen. Um dies zu vermeiden, beachte bitte die folgenden Hinweise:

- ▶ Vermeide bei der Deaktivierung der Feststellbremsen Berührungen der Motorenhäuse.

Um die Feststellbremsen zu deaktivieren, gehe wie folgt vor:

1. Drücke die Hebel der beiden Bremsen in Richtung des Sitzes, bis diese spürbar einrasten.
▶ Die Feststellbremsen sind deaktiviert.

Um die Feststellbremsen zu aktivieren, gehe wie folgt vor:

1. Ziehe die Hebel der beiden Bremsen zu Dir, bis diese spürbar einrasten.
▶ Die Feststellbremsen sind aktiviert.



Abbildung 13: Position der Feststellbremsen



Abbildung 14: Aktivieren oder Deaktivieren der Feststellbremsen

7.6. Überprüfung des Rollstuhls vor der Fahrt

Vor jeder Fahrt solltest Du Dir einen Überblick über den Zustand des Rollstuhls und seiner Bestandteile verschaffen. Beachte bitte die folgenden Hinweise.

7.6.1. Anpassen des Beckengurts

Um den Beckengurt anzupassen, gehe wie folgt vor:

1. Ziehe den Gurt über Dein Becken und arretiere die Schnalle.
 2. Überprüfe, ob der Umfang des Beckengurts ausreichend ist.
Sollte dies nicht der Fall sein, verstelle die Länge des Gurtes analog Schritt 1.
- ▶ Der Beckengurt wurde angepasst.

7.6.2. Ladestand der Akkus überprüfen

Um den Ladestand zu überprüfen, gehe wie folgt vor:

1. Drücke auf die Taste über der Ladestandsanzeige der Akkus.
▶ Lese auf der Ladestandsanzeige den aktuellen Ladezustand ab.
▶ Der aktuelle Ladezustand wird durch leuchtende LEDs angezeigt.

7.7. Fehlermeldungen

Das Bedienmodul des Rollstuhls verfügt über eine integrierte Fehlerdiagnose. Mögliche Störungen werden auf der Geschwindigkeitsanzeige dargestellt.

Während des Betriebes können folgende Störungen auftreten:

Anzeige	Ursache	Abhilfe
	Der Elektromagnet einer Bremse ist defekt oder wurde entfernt.	Kontaktiere den Händler.
	Der Antrieb ist nicht an die Stromversorgung angeschlossen oder defekt.	Überprüfe die Anschlüsse.
	Die Akkus des Rollstuhls werden per Ladekabel geladen.	Warte, bis die Akkus vollständig geladen wurden.
	Die Signalübertragung zwischen Bedienmodul und Rollstuhl ist gestört.	Kontaktiere den Händler.
	Die Akkus des Rollstuhls sind leer.	Lade die Akkus vollständig auf.

8. Wartung des Rollstuhls

Bei bestimmungsgemäßer Verwendung unterliegt der Rollstuhl einem empfohlenen Wartungsplan. Dieser stellt einen Leitfaden für die Durchführung der Wartungsarbeiten dar und gibt keinen Aufschluss über den tatsächlich notwendigen, am Fahrzeug festgestellten Arbeitsumfang.

Bei Defekten und notwendigen Wartungsarbeiten, die über den folgenden Wartungsplan hinausgehen, kontaktiere den Importeur (siehe Abschnitt „1.9 Adressenverzeichnis“ auf Seite 08), Deinen Fachhändler oder das Sanitätshaus.



GEFAHR

Verletzungsgefahren durch unzureichend durchgeführte Wartungsarbeiten

Das Gerät darf nur von Personen, die diese Betriebsanleitung gelesen haben, gewartet werden. Führe vor und nach Wartungs- und Reparaturarbeiten folgende Schritte aus:

- Trenne das Gerät von der Stromversorgung.
- Sichere das Gerät mit geeigneten Maßnahmen gegen Wiedereinschalten.
- Bringe nach Abschluss der Arbeiten entfernte Schutzeinrichtungen an und sichere die vorhandenen Befestigungen.
- Beachte bitte auch die Sicherheitshinweise im Abschnitt „2 Sicherheit“ auf Seite 09.



WARNUNG

Verletzungsgefahr durch ungeeignete Ersatzteile

Für Baugruppen und -teile des Gerätes sind Ersatzteile des Herstellers zu verwenden.

- Kontaktiere bei Defekten einzelner Baugruppen und -teile umgehend den Importeur oder Hersteller.

Art und Häufigkeit

Die angegebenen Zeitspannen basieren auf durchschnittlichen Arbeitsbedingungen. Höhere Belastungen oder unübliche Bedingungen erfordern eine höhere Anzahl von Durchsichten für die gleiche Laufzeit.

8.1. Vor Fahrtantritt

Führe die folgenden Kontrollen vor jeder Fahrt durch:

- Unterziehe den Rollstuhl einer Sichtprüfung.
- Prüfe die Motorbremsen auf einwandfreie Funktion durch kurzes Anfahren und Loslassen des Joysticks.
- Prüfe die Feststellbremsen und die Umschalthebel auf einwandfreie Funktion.
- Prüfe Zustand und Funktion der Lenk- und Antriebsräder. Achte besonders auf freien Lauf und Beschädigungen.

8.2. Monatliche Wartung

Führe die folgenden Kontrollen regelmäßig wie angegeben durch:

Rahmen

Prüfe den Rollstuhl im Rahmen einer Sichtprüfung. Er darf nicht beschädigt sein. Rahmenteile dürfen nicht fehlen.

Radbefestigungen und Einstellschrauben

Prüfe Schrauben, Muttern und sonstige Verbindungselemente auf festen Sitz. Ziehe alle Schrauben und Muttern des Rollstuhls regelmäßig mit dem mitgelieferten Werkzeug nach.

Elektrische Installation

Führe monatlich folgende Arbeiten durch:



GEFAHR Lebensgefahr durch elektrischen Stromschlag

Bei der Wartung des Rollstuhls kann elektrischer Strom fließen. Bei Kontakt mit hoher Spannung kann es zu schweren Verletzungen und Verletzungen mit Todesfolge kommen.

- Vor Wartungsarbeiten an der elektrischen Installation muss das Gerät von der Spannungsversorgung getrennt und gegen Wiederanschluss gesichert werden.
- Prüfe die elektrische Installation auf lose Verbindungen und lasse diese im Falle eines Defektes ggf. vom Händler befestigen.
- Prüfe die Kabel des Gerätes und lasse diese, wenn notwendig, vom Händler ersetzen.
- Prüfe Steckverbindungen und lasse diese, wenn notwendig, vom Händler ersetzen.

8.3. Vierteljährliche Wartung

Führe vierteljährlich folgende Arbeiten durch:

- Prüfe das Gerät gemäß der monatlichen Wartung.
- Prüfe alle Verschraubungen und Aufhängungen des Rollstuhls.
- Überprüfe die Profiltiefe der Reifen (die Mindestprofiltiefe beträgt 1 mm).
- Reinige das Gerät gründlich von allen Verunreinigungen.

8.4. Halbjährliche Wartung

Führe halbjährlich folgende Arbeiten durch:

- Prüfe das Gerät gemäß der monatlichen und vierteljährlichen Wartung.

8.5. Desinfektion & Reinigung



WARNUNG Gefährliche Desinfektions- und Reinigungsprodukte

Benutze keine gefährlichen Reinigungsprodukte, die zu Hautveränderungen führen können. Trage geeignete Schutzkleidung, da die Desinfektionslösung bei Hautkontakt Reizungen auslösen kann. Achte dabei auch auf die Produktinformationen der jeweiligen Lösung.

Wird das Produkt von mehreren Personen genutzt (z. B. im Pflegeheim), so ist die Anwendung eines handelsüblichen Desinfektionsmittels vorgeschrieben.

- Vor Gebrauch sind die Polster und Griffe zu reinigen und zu desinfizieren.
 - Eine Sprüh- oder Wischdesinfektion ist mit geprüften und anerkannten Desinfektionsmitteln zugelassen. Eine Liste der vom Robert Koch-Institut geprüften und anerkannten Desinfektionsmittel und -verfahren findest Du unter: <http://www.rki.de>.
 - Die Nylonhülle des Sitzkissens verfügt über einen Reißverschluss. Falls Du die Nylonhülle reinigen möchtest, öffne den Reißverschluss und nimm den Schaumstoff heraus. Die Nylonhülle kann problemlos in der Waschmaschine gewaschen werden.
 - Bei der Anwendung von Desinfektionsmitteln kann es vorkommen, dass u. U. Oberflächen durch die Anwendung in Mitleidenschaft gezogen werden, die die längerfristige Funktionsfähigkeit der Bauteile einschränken können.
 - Dabei sind die vom Hersteller vorgegebenen Anwendungshinweise zu beachten.
-

8.6. Wiedereinsatz

Vor jedem Wiedereinsatz ist der Rollstuhl einer kompletten Inspektion zu unterziehen.



HINWEIS

Die für den Wiedereinsatz erforderlichen hygienischen Maßnahmen sind nach einem validierten Hygieneplan durchzuführen.

Sollte Dein Fachhändler eine Überarbeitung/Aufbereitung oder wesentliche Veränderungen an Deinem Rollstuhl, ohne Verwendung von Original-Ersatzteilen durchführen, so bedeutet dies u. U. ein erneutes Inverkehrbringen Ihres Rollstuhls. Dieses hat zur weiteren Folge, dass Dein Fachhändler ggf. neue Konformitätsbewertungen und Prüfungen durchführen muss.

9. Demontage und Entsorgung

9.1. Sicherheitshinweise



WARNUNG Verletzungsgefahr beim Demontieren

Bei der Demontage können mechanische oder elektrische Gefahren auftreten. Um dies zu vermeiden, beachte bitte die folgenden Hinweise:

- Der Rollstuhl darf nur von autorisiertem Fachpersonal demontiert werden.
- Berühre keine spannungsführenden Bauteile.
- Trage geeignete Schutzkleidung.
- Setze nur geeignete und zugelassene Werkzeuge ein.
- Beachte auch die Sicherheitshinweise im Abschnitt „2 Sicherheit“ auf Seite 09.

9.2. Fachpersonal



WARNUNG Verletzungsgefahr bei unsachgemäßer Demontage

Personal, das nicht ausreichend qualifiziert ist, kann das Gerät möglicherweise nicht sachgerecht demontieren. Dadurch können Verletzungen auftreten.

- ▶ Das Gerät darf nur von autorisiertem und qualifiziertem Personal demontiert werden.

Das Fachpersonal muss Folgendes einhalten:

- Die Sicherheitshinweise in dieser Betriebsanleitung beachten.
- Geeignete Schutzkleidung tragen (Schutzhandschuhe, Sicherheitsschuhe etc.).
- Geeignete Werkzeuge einsetzen.
- Geeignete Transportmittel einsetzen und Transportwege freihalten.
- Energieversorgung (Elektrik) trennen und nach den einschlägigen Unfallverhütungsvorschriften gegen Einschalten sichern.
- Energiespeicher wie z.B. Akkus oder Kondensatoren entladen.

9.3. Demontage

Zur Demontage des Rollstuhls gehe wie folgt vor:

1. Trenne die Energieversorgung (Elektrik) und sichere diese gegen Wiedereinschalten.
2. Entlade Energiespeicher, wie z. B. Akkus oder Kondensatoren.
3. Zerlege den Rollstuhl mit Hilfe geeigneter Werkzeuge in seine Baugruppen.

9.4. Entsorgung

Entsorge die Baugruppen fachgerecht und umweltfreundlich. Beachte dabei alle gesetzlichen Vorschriften:

- Alle ausgepowerten oder defekten Akkus müssen im Handel zurückgegeben werden.
- Versende die Akkus nur, wenn das Gehäuse unbeschädigt ist.
- Klebe offene Kontakte ab und verpacke den Akku so, dass er sich in der Verpackung nicht bewegt.
- Weise Deinen Paketdienst darauf hin, dass es sich um ein Gefahrgut handelt. Bitte beachte auch eventuelle weiterführende nationale Vorschriften.
- Die Akkus des Rollstuhls können überall dort zurückgegeben werden, wo sie auch gekauft wurden.



HINWEIS

Gut zu wissen:

Vorkommnisse, Rückmeldungen, Reklamationen oder ungewollte Fehlfunktionen kannst Du telefonisch oder per E-Mail an **technik@ergoflix.de** an die ergoflix Group GmbH melden.

ergoflix Group GmbH

Marktstr. 20, 46499 Hamminkeln
Fon 02852 94590-00
Fax 02852 94590-99
info@ergoflix.de, www.ergoflix.de

Telefonische Servicezeiten

März bis November:

montags bis freitags von 8:30 bis 18:00 Uhr

Dezember bis Februar:

montags bis freitags von 8:30 und 17:00 Uhr



Dieses Produkt erfüllt die Anforderungen der Verordnung (EU) 2017/745 über Medizinprodukte.

Stand: Juli 2023 | Technische Änderungen vorbehalten. Für Druckfehler keine Haftung. Irrtum vorbehalten. Eventuelle Farbabweichungen sind drucktechnisch bedingt. Alle Maßangaben sind Circa-Werte.

Hersteller:

Anhui JBH Medical Apparatus Co., Ltd.
No. 116 Qicang Road, Mingguang, Chuzhou
Anhui Province, Anhui, 239400
CHINA



SUNGO Europe B.V.
Fascinato Boulevard 522, Unit 1.7, 2909VA
Capelle aan den IJssel, The Netherlands